



H2O-GUARD

Il guardiano della tua casa

Il sistema H2O-guard e' stato ideato per rilevare perdite di acqua in un impianto idrico di una abitazione. La rilevazione viene effettuata basandosi su anomalie del regolare flusso. Il sistema è opportunamente configurabile in modo da intervenire efficacemente in caso di anomalie riducendo al minimo i disagi dovuti ad un eventuale blocco indesiderato dell'erogazione dell'acqua.

Il sistema deve essere installato da impresa qualificata la (legge 46/90), seguendo le indicazioni di installazione ed in special modo a quelle di sicurezza.

Nell'utilizzo bisogna osservare le usuali precauzioni, impostare i parametri in modo opportuno e verificarne i valori in modo da assicurarsi che l'apparecchio possa intervenire quando necessario.

ASSEMBLY

H2O-GUARD

Rilevatore domestico e industriale di perdite d'acqua

il sistema H2O-GUARD è stato ideato e realizzato per rilevare perdite d'acqua in un impianto idrico domestico e aziendale.

Affidabilità

- funziona tramite 2 tasti e di facile utilizzo
- batteria tampone per il mantenimento dei dati
- display retroilluminato con grafica di facile lettura
- visualizzazione immediata e semplice dello stato di funzionamento tramite display e led colorati

Resistente

- struttura in plastica robusta con assemblaggio elettronico interno resistente agli urti e alle vibrazioni
- protezione all'acqua e alla polvere secondo la norma IP55

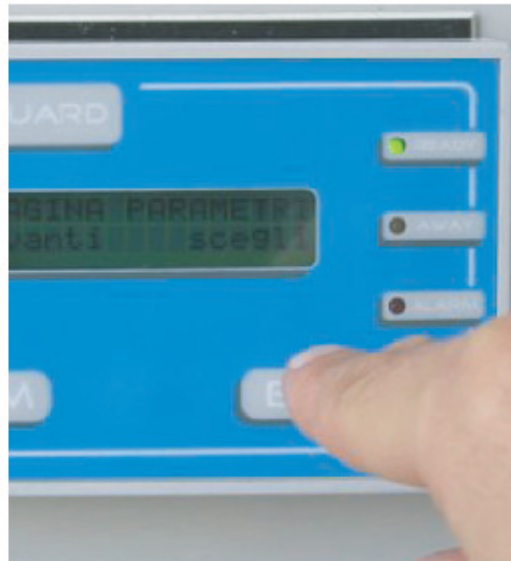
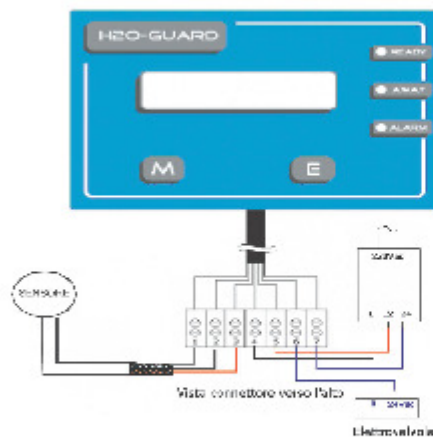
Garanzia del prodotto

- Allarme sonoro tramite buzzer da 80 DBA (a una distanza di 20 cm)
- Allarme ottico di luminosità
- Possibilità di variazione della risoluzione del sensore
- Conteggio dei metri cubi di acqua utilizzati
- Utilizzo di componentistica elettronica digitale di ultima generazione

Installazione

Il sistema H2O-GUARD necessita della connessione di un contatore dell'acqua dotato di sensore di consumo, un elettrovalvola normalmente aperta e un alimentatore di sicurezza.

L'apparecchio entra in funzione al collegamento dell'alimentazione, perciò va collegato alla fine dell'installazione. Il collegamento dall'apparato al sensore prevede una schematura dello stesso.



CARATTERISTICHE TECNICHE

Allarmi visivi

sono previsti tre led che indicano lo stato dello strumento:

- led verde – indica il funzionamento corretto
- led giallo – funzione fuori casa con controllo della rete idrica
- led rosso – segnale di allarme, indica consumi abnormi rispetto alla media impostata oppure una perdita nella rete

Allarmi sonori

l'apparecchiatura è provvista di un cicalino che entra in funzione in caso di allarme perdita acqua

Display

schermo grafico alfanumerico a cristalli liquidi LCD 128 x 64 pixel blu o bianco retroilluminato, dove le informazioni vengono disposte su due righe

Datalogging

registrazione degli avvenimenti e degli allarmi

Consumo

il sistema è caratterizzato da un basso consumo elettrico (200ma)

Grado di protezione

IP55

Dimensioni

120 x 80 x 37

Peso

150 g